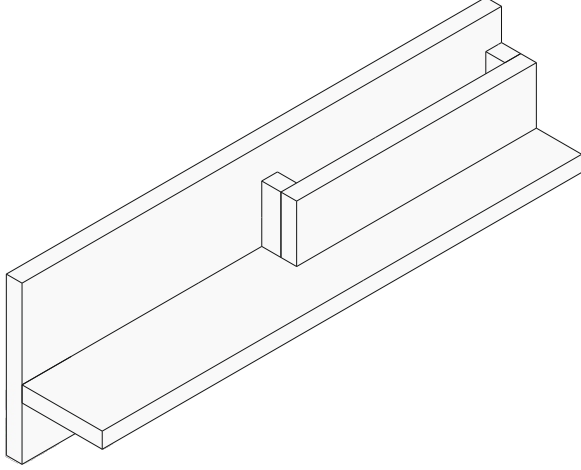




# Rani

## Kurulum Kılavuzu

Assembly manual



# P1

## Askılık 55 cm

Kurulum sırasında ihtiyacınız olanlar

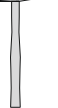
Before starting the assembly need to



1 kişi / 1 Person



Yıldız Tornavida /  
Philips Screwdriver



Çekiç / Hammer



Matkap / Drill

### Değerli Müşterimiz

Satın almış olduğunuz bu ürün, sizlere ulaşmadan önce tarafımızdan tüm testlere ve kontrollere tabii tutulmuştur. Ancak, ürününüz ulaşım sırasında zarar görmüş veya eksik gönderilmiş olabilir. Bundan dolayı kurulumla başlamadan önce kılavuzdan yararlanarak mevcut ürünü kontrol etmenizde fayda vardır. Kontrol sırasında eksik veya hatalı bir parça ile karşılaşırsanız, kılavuzdan yararlanarak parçayı tanımlayıp firmamıza ile iletişime geçiniz. Yetkililerimiz en kısa zamanda sizlere ihtiyacınız olan nesneyi temin edecektir. Firmamıza hatalı parçayı iade etmenize gerek yoktur.

Başarılı bir kurulum için üst kısımda belirtilen yardımcı araçları temin ediniz.

Başlamadan önce mevcut olan her parçayı nemli bir bez ile temizleyiniz.

Mevcut parçaları temizledikten sonra ebatlarına göre uygun bir alana diziniz. Bu sırada parçaları taşırken birbirine sürtmemeye, dizerken ise köşe kısımlarını çarpmamaya özen gösteriniz.

Kurulum sırasında kılavuzda mevcut olan tüm aşamaları dikkatle inceleyiniz.

Kurulum işlemi tamamlandıktan sonra tüm bağlantı noktalarının sağlamlığını kontrol ediniz.

Kontrolde sonra ürünü 2 kişi olarak taşıyınız.

Ürününüzü doğrudan güneş ışığına maruz bırakmayınız. Sıcak ve nemli ortamlardan uzak tutunuz. Ürününüzü bu hususları dikkate alarak uygun şekilde konumlandırınız. Ayrıca ürünü, esnemeye yol açabilecek ağır yükler ile yüklemeyiniz ve amacı dışında kullanmayınız.

Merak ettiğiniz konular hakkında firmamız ile iletişime geçebilirsiniz.

### Dear Customer

This product you have purchased has been subjected to all tests and controls by us before it reaches you. However, your product may have been damaged during transportation or shipped incompletely. Therefore, it is useful to check the current product using the manual before starting the installation. If you encounter a missing or faulty object during the check, define the object using the manual and contact our company. Our officials will provide you with the object you need as soon as possible. You do not need to return the faulty product to our company.

For a successful installation, please provide the auxiliary tools mentioned above.

Before you start, clean every existing item with a damp cloth.

After cleaning the existing parts, arrange them in a suitable area according to their size. Meanwhile, be careful not to rub against each other while moving the pieces and not to hit the corner parts while arranging them.

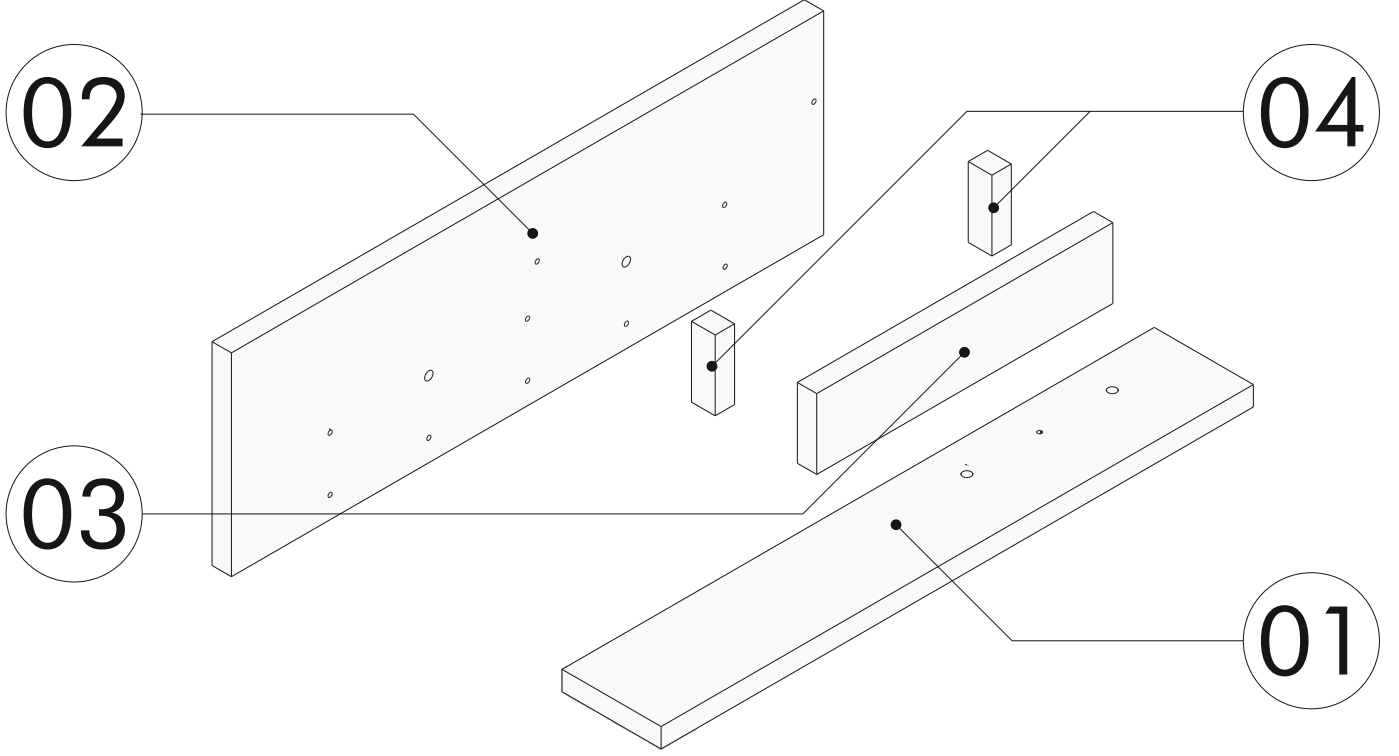
During installation, carefully review all steps in the manual.

After the installation process is completed, check the integrity of all connection points.

After the assembly, carry the product as 2 people.

Do not expose your product to direct sunlight. Keep away from hot and humid environments. Position your product appropriately considering these issues. In addition, do not load the product with heavy loads that may cause stretching and do not use it outside of its purpose.

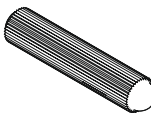
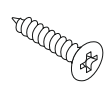
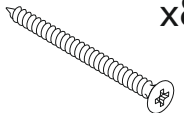
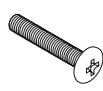

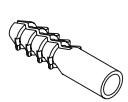
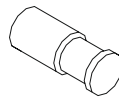
You can contact our company about the topics you are curious about.



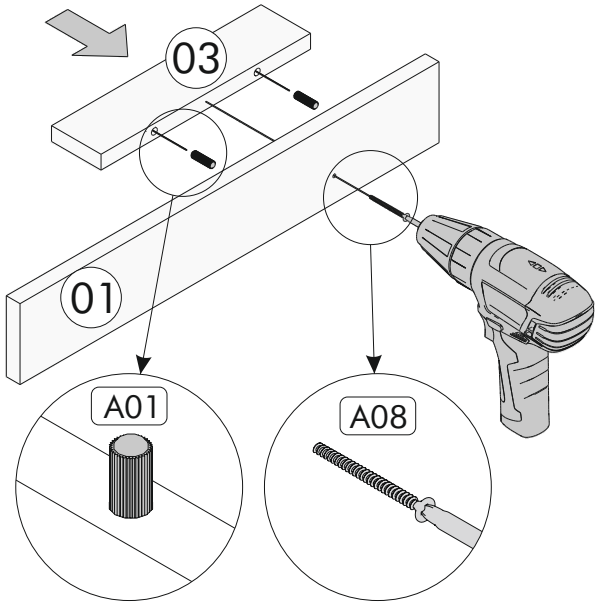
## PARÇA LİSTESİ / LIST OF PART

Tanım / Code	Ebat / Dimension	Adet / Pieces
01	55 x 11 x 1.8 cm	1
02	55 x 18 x 1.8 cm	1
03	27.5 x 6.5 x 1.8 cm	1
04	6.5 x 4 x 1.8 cm	2

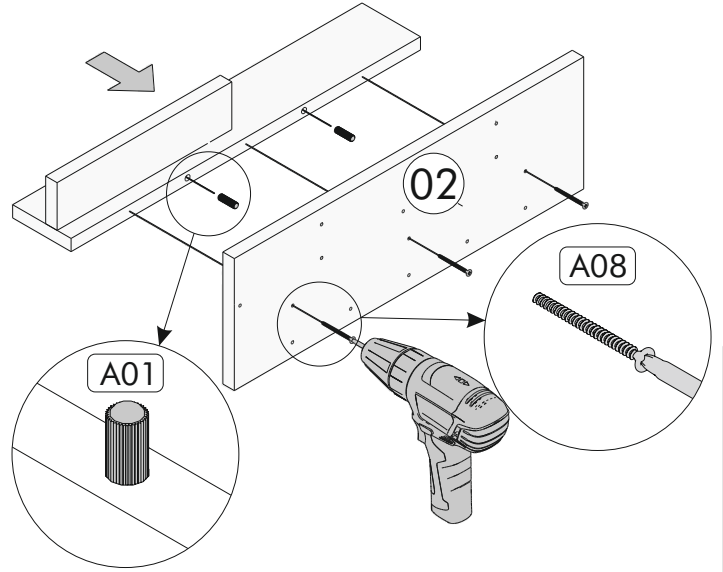
## AKSESUAR LİSTESİ / LIST OF ACCESSORY

 x4	 x4	 x8
A01 Kavela	A06 3.5x18	A08 4x50
 x5	 x2	 x2
A11 Kulp Vidası	A30 Aski Aparatı	A18 Dübel
 x5		
A84 Askılık		

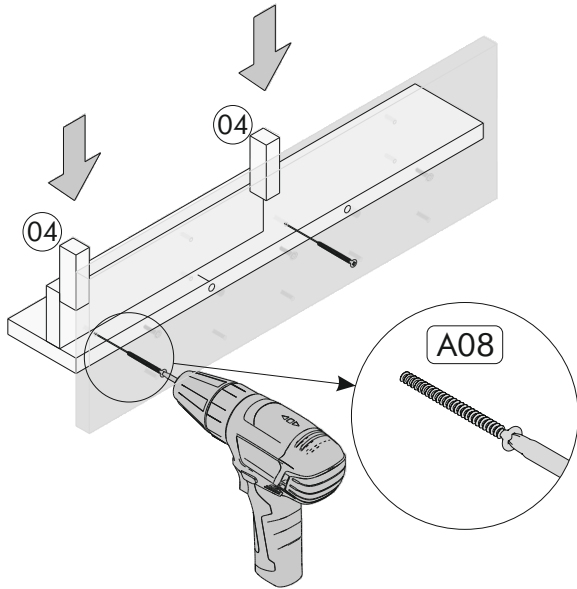
01



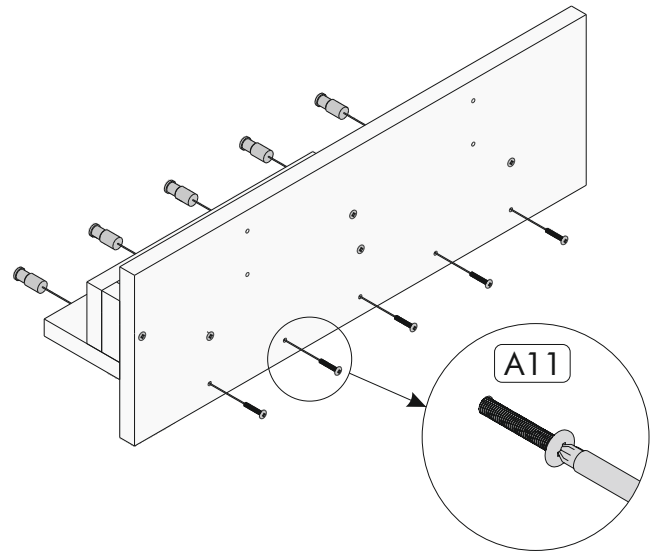
02



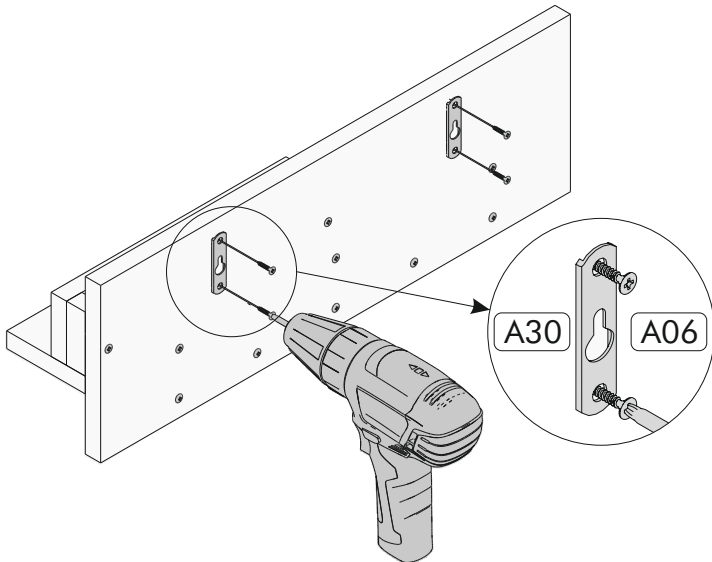
03



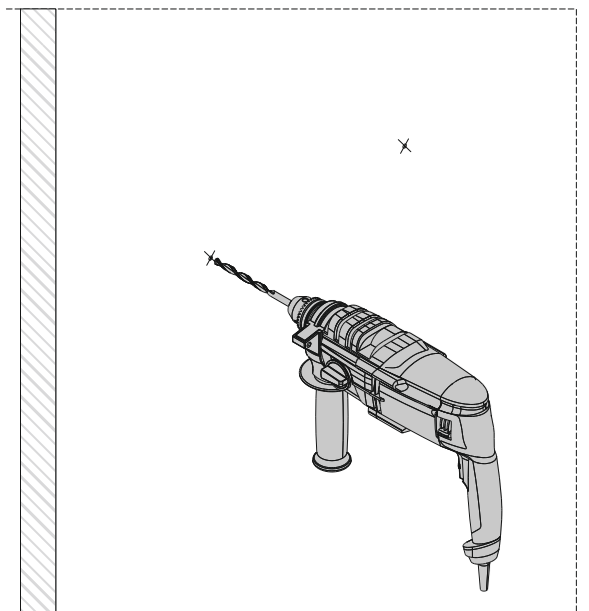
04



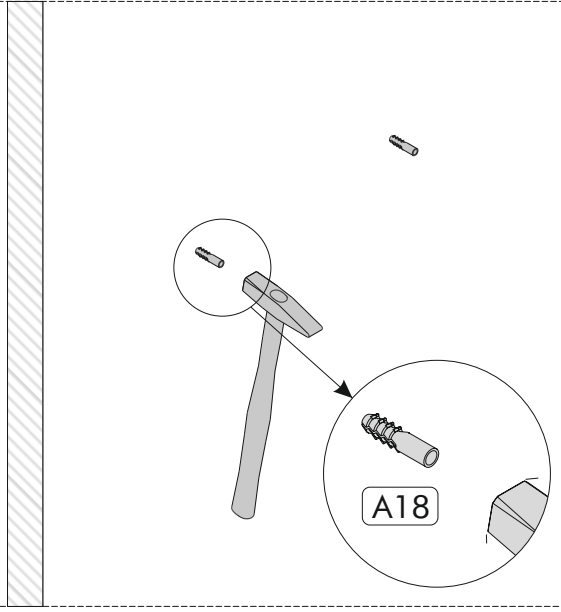
05



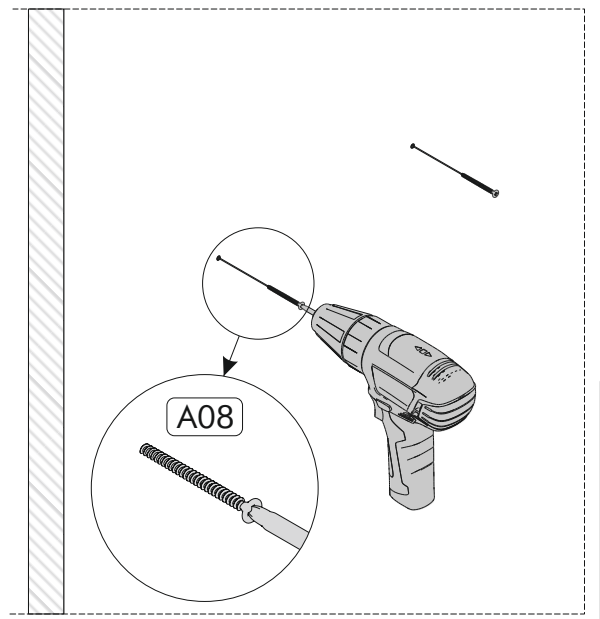
06



07



08



09

